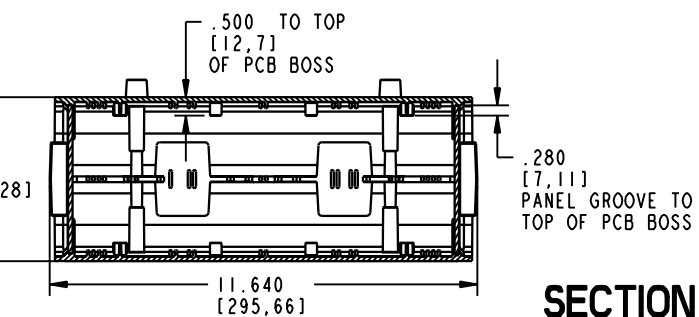
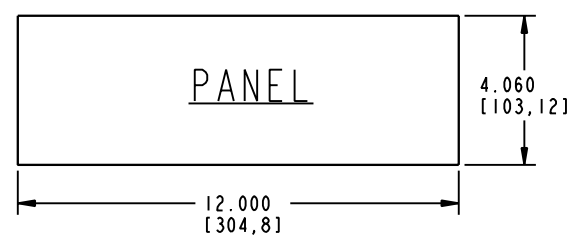
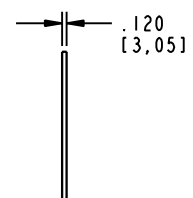


SECTION A-A



SECTION B-B

**PACNTEC**<sup>®</sup>  
 1-610-361-4200  
**CL-400, CLB-400**  
**CLH-400**

VISIT **PACNTEC**<sup>®</sup>  
 ON THE WORLD WIDE WEB  
[www.pactecenclosures.com](http://www.pactecenclosures.com)

COLOR / MATERIAL CODE		
COLOR	94HB	94VO
BLACK	000	028
P. C. BONE	039	060

DRAWING NUMBER	REV
79516	B